

Терминал доступа DS-K5671-ZH

ПАСПОРТ ИЗДЕЛИЯ

Терминал доступа DS-K5671-ZH является терминалом доступа с функцией распознавания лиц, который использует алгоритм глубокого обучения, помогающий быстро и точно распознавать лица. Терминал поддерживает несколько режимов аутентификации: аутентификация 1:N и др. При установке на турникет терминал можно применять в различных сценариях, например, в офисах, бизнес-центрах, финансовых учреждениях и т.д.



Доступные модели

DS-K5671-ZH

Особенности

- Совместимость с турникетами Hikvision
- Связь со сторонними турникетами при помощи интерфейсов вывода или Wiegand
- Герметичность
- 7" сенсорный LCD-экран
- 2 Мп, два объектива, WDR
- Регулируемая яркость подсветки
- Расстояние распознавания лиц: от 0.3 до 3 м
- Высокопроизводительный процессор с алгоритмом глубокого обучения
- Кол-во изображений лиц: 50,000
- Время распознавания лиц < 0.2 с/чел.; точность распознавания лиц $\geq 99\%$
- Несколько режимов аутентификации
- Передача изображения на устройство через TCP/IP или загрузка через USB-накопитель
- Автономная работа
- Передача и сохранение результатов сравнения и захваченных изображений в клиентское ПО и др.
- Управление, поиск записей в журнале и настройка параметров через устройство
- Возможность подключения к одному внешнему считывателю карт с помощью протокола RS-485
- Возможность подключения к считывателю карт Wiegand с помощью протокола Wiegand
- Удаленный просмотр в режиме реального времени с помощью протокола RTSP; режим кодирования: H.264



- Голосовые подсказки
- Двусторонняя аудиосвязь через клиентское ПО, интеграция с видеодомофоном и пультом консьержа
- NTP, синхронизация времени вручную и автоматическая синхронизация
- Функция сторожевого таймера для защиты и обеспечения правильной работы устройства
- Поддержка 6 статусов УРВ, включая время прихода на работу/ухода с работы, ухода на перерыв/возвращения с перерыва, задержки на работе/раннего ухода с работы

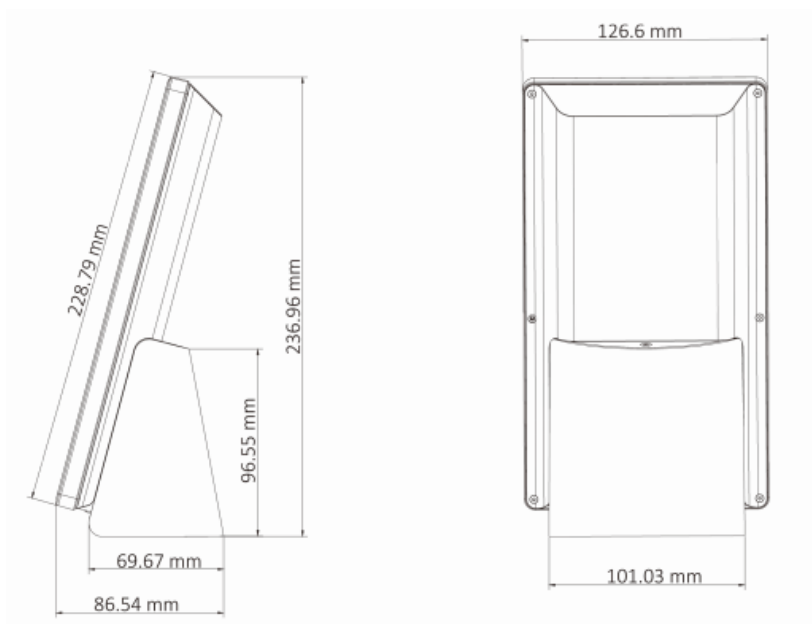
** Биометрические системы аутентификации не могут гарантировать 100 % защиту от подделки биометрических данных. Если требуется более высокий уровень безопасности, используйте несколько режимов аутентификации.*

Спецификации

Модель	DS-K5671-ZH
Дальность распознавания	От 0.3 до 3 м
Время распознавания	< 0.2 с
Детекция подлинности биометрических данных (антиспуфинг)	Поддерживается
Кол-во изображений лиц	50,000
Кол-во событий	100,000
Дисплей	7" сенсорный экран
Камера	2 Мп камера с двумя объективами
Протокол	TCP/IP, Wi-Fi
Интерфейсы	LAN × 1, RS-485 × 1, Wiegand × 1, USB × 1, интерфейс вывода × 1, интерфейсы ввода × 2, замок × 1, контакт двери × 1
Голосовые подсказки	Поддерживается
Двусторонняя аудиосвязь	Поддерживается
Питание	DC 12 В/2 А
Рабочая влажность	От 0 до 90 % (без конденсата)
Рабочая температура	От -30 до +60 °С
Уровень защиты	Для использования внутри помещений

** Запрещается подвергать оборудование воздействию прямых солнечных лучей, устанавливать в слабовентилируемых помещениях или вблизи источников тепла, таких как обогреватели или радиаторы (игнорирование рекомендаций может привести к пожару).*

Размеры (ед. изм.: мм)



Аксессуары



DS-KAB5671-S

Правила эксплуатации

1. Устройство должно эксплуатироваться в условиях, обеспечивающих возможность работы системы охлаждения. Во избежание перегрева и выхода прибора из строя не допускается размещение рядом с источниками теплового излучения, использование в замкнутых пространствах (ящик, глухой шкаф и т.п.). Рабочий диапазон температур: от минус 30 до плюс 60 °С.
2. Все подключения должны осуществляться при отключенном электропитании.
3. Запрещена подача на входы устройства сигналов, не предусмотренных назначением этих входов, это может привести к выходу устройства из строя.
4. Не допускается воздействие на устройство температуры свыше плюс 60 °С, источников электромагнитных излучений, активных химических соединений, электрического тока, а также дыма, пара и других факторов, способствующих порче устройства.
5. Конфигурирование устройства лицом, не имеющим соответствующей компетенции, может привести к некорректной работе, сбоям в работе, а также к выходу устройства из строя.
6. Не допускаются падения и сильная тряска устройства.
7. Рекомендуется использование источника бесперебойного питания, во избежание воздействия скачков напряжения или нештатного отключения устройства.

Для получения информации об установке и включении устройства, пожалуйста, обратитесь к Краткому руководству пользователя соответствующего устройства.